

Prvky standardní zárubně :

1. Středové ostění
2. Nosná obložka
3. Krycí obložka
4. Nosná garnýž
5. Vložka pro lichý počet lamel

Prvky bočního světlíku :

6. Dveřovka bočního světlíku
7. Podlahový kotvící profil
 - 7.1 Vrut do dřeva 3.5 x 40
 - 7.2 Narážecí kotva 5/60
8. Dorazová lišta

Prvky nadsvětlíku :

9. Nadsvětlíková nosná garnýž
 - 9.1 Kryt NS nosné garnýže
10. Nosný profil NS sloupku
 - 10.1 U profil NS sloupku
11. Skleněná výplň NS
12. Zasklívací lišta

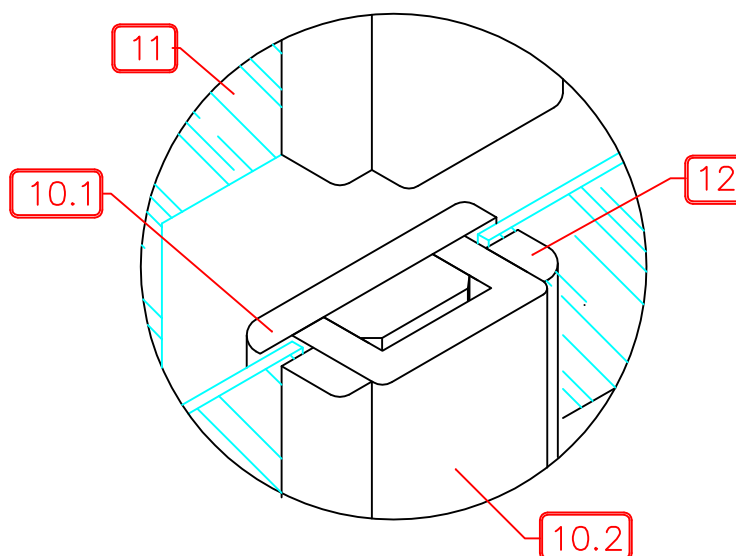
Ostatní kompletační prvky :

13. Spojovací dvouexcentr pokosů
14. Spojovací spona ostění
15. Zárubňové těsnění

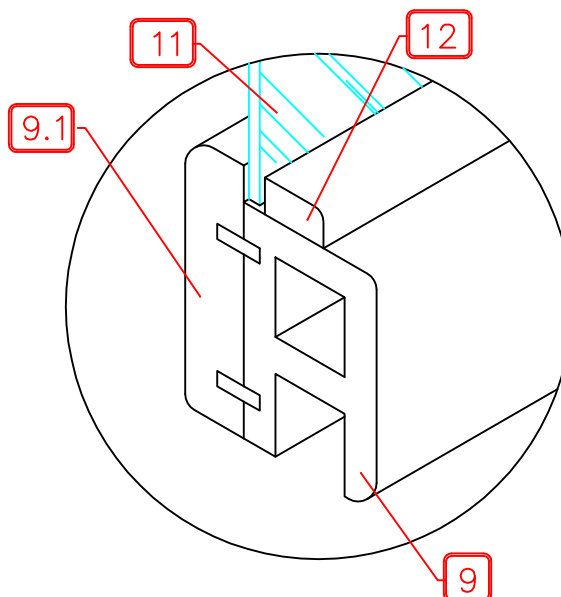
Montážní pomůcky :

- montážní lepidlo
- montážní PUR pěna
- vodováha
- rozpěrné prvky
- vrtačka (vidiový vrták D= 5mm v případě bet. resp.keramických podlah)
- šroubovák
- silikonový tmel

detail 9 : NS sloupek



detail 10 : NS nadpraží



Hlavní konstrukční prvky zárubní pro skládací dveře