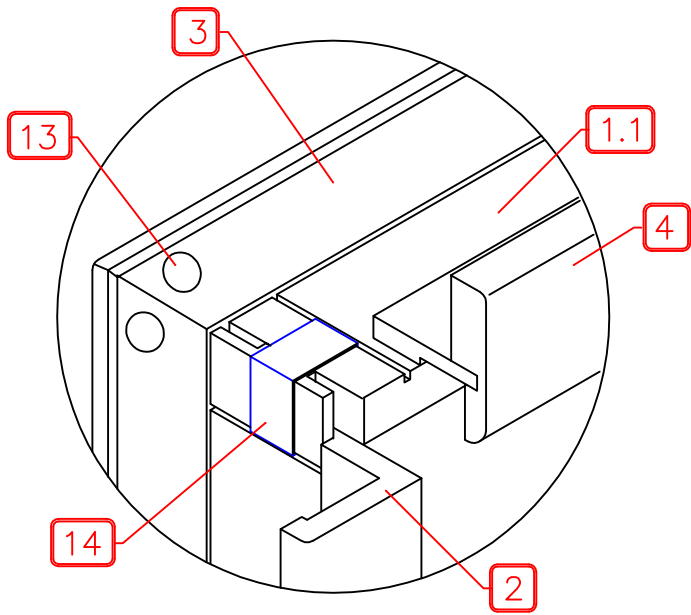
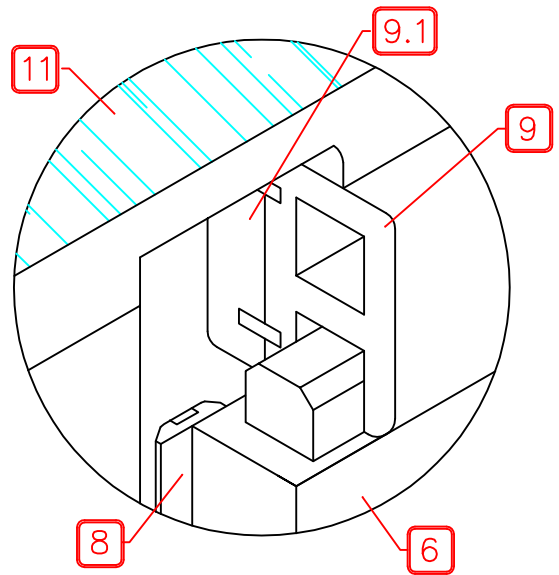


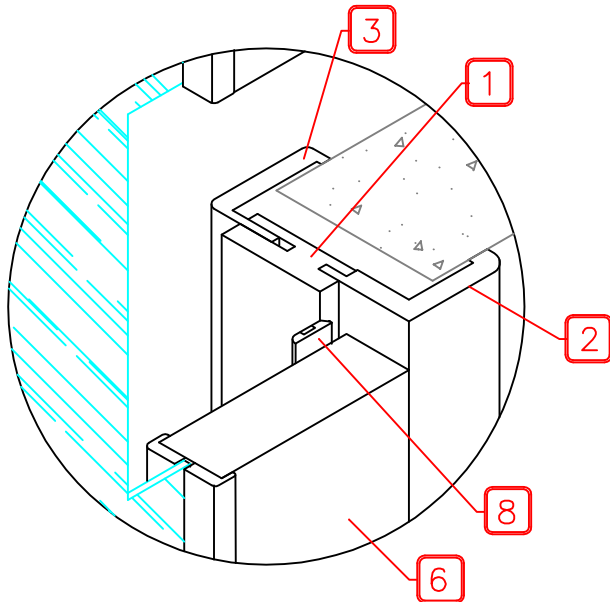
detail 7 : spojení stojky a nadpraží



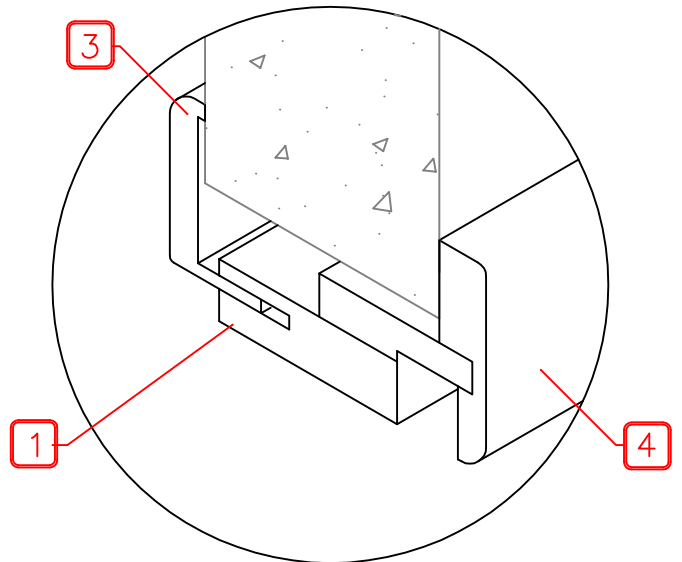
detail 6 : kotvení BS k NS garnýži



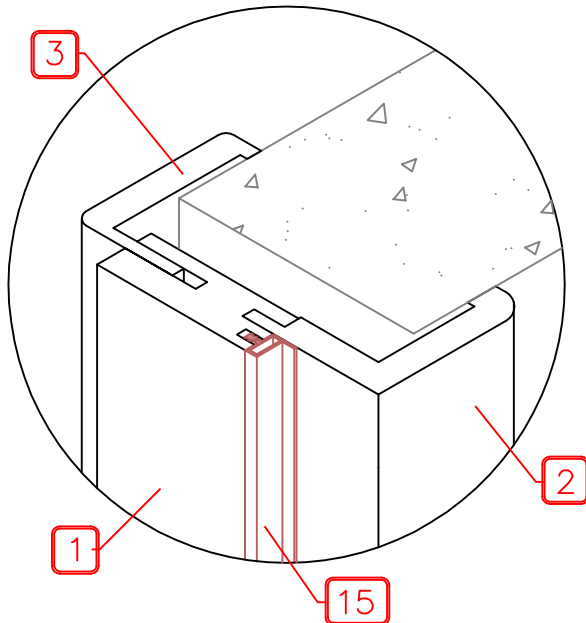
detail 4 : kotvení BS k zárubni



detail 5 : sestava nadpraží



detail 1 : svislá stojka s těsněním



detail 2 : svislá stojka s dorazem pro lichý počet lamel

